

La nueva caldera industrial en un formato compacto

La Nueva TI350 De Fröling conecta las principales características de una tecnología de incendio industrial en un diseño compacto.

- Parrilla de suministro industrial de 24h a plena carga y la diversidad de combustible.
- La recirculación de humo optimiza la combustión.
- Intercambiador de calor vertical de 3 vías intercambiador incl. limpieza automática.
- Control H3200 con pantalla táctil, cableado y conexión de Internet de fábrica.



Cámara de combustión de alta temperatura con parrilla móvil

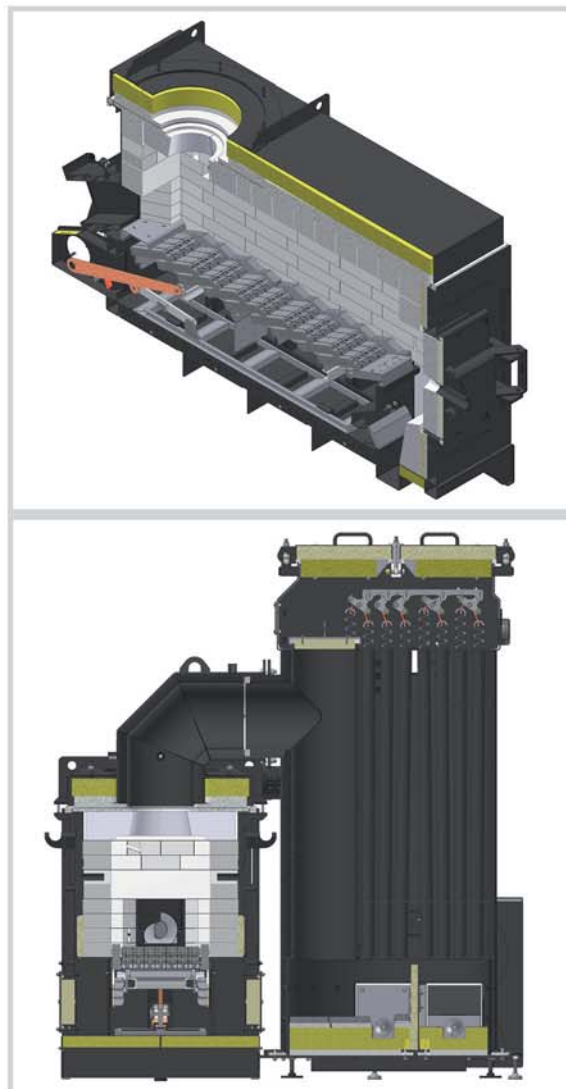
Cámara de combustión de alta temperatura esta construida en 4 capas (refractario / aislamiento 1 / capa de aire / aislamiento 2) con lo cual se consigue una combustión limpia. El enfriamiento de la chaqueta, junto con el canal de inserción que se enfria mediante agua se minimiza la pérdida de radiación y garantiza un alto grado de eficiencia. Con la ayuda de la parrilla móvil aun con combustibles de baja calidad y propensos a la formación de SHLAG realiza un mantenimiento y un funcionamiento sin problemas.

La separación de zonas de aire primario garantiza una combustión óptima. Esto a su vez conduce a emisiones extremadamente bajas. La ceniza resultante bajo la parrilla es transportada por medio de un rastrillo de forma totalmente automática al contenedor de ceniza.

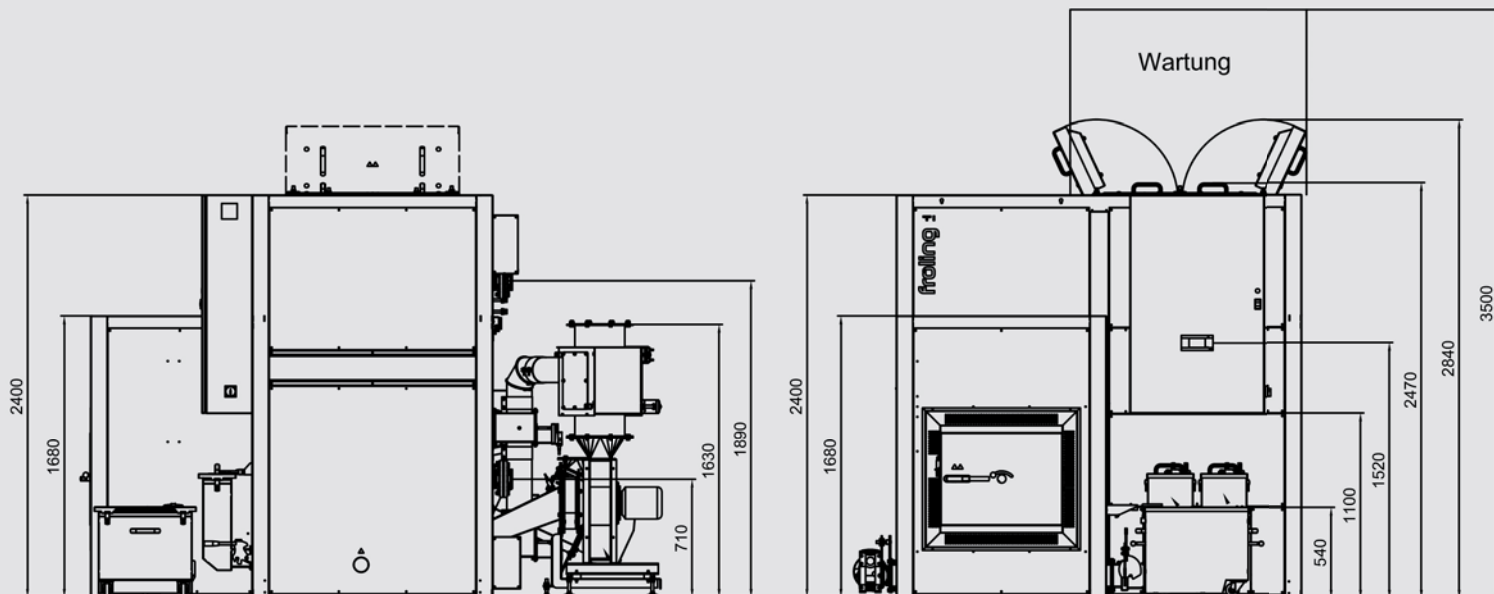
Intercambiador de calor vertical

La disposición vertical, el intercambiador de calor hace que se limpie prácticamente solo.

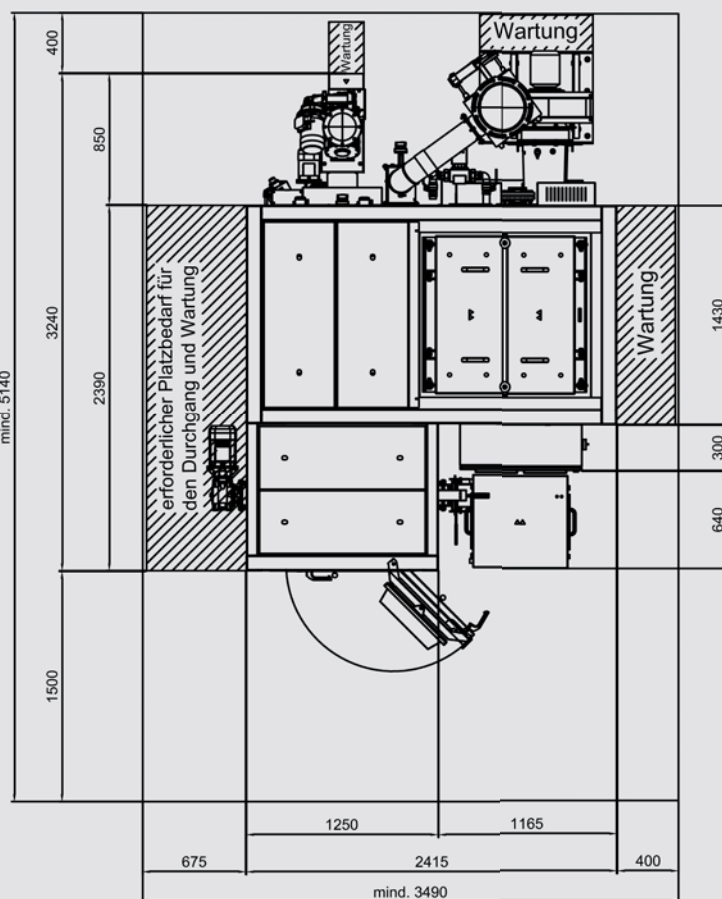
Además, las superficies de calentamiento se limpian automáticamente. Esto se traduce en una alta eficiencia. La eliminación de cenizas a través de un sinfín robusto, que llevan las cenizas en recipientes. Estos pueden ser cómodamente vaciados y descolgados desde fuera.



Froling TI 350



DATOS TÉCNICOS	TI 350
Potencia útil al agua	350 kW
Rango de potencia térmica	105 - 350 kW
Potencia térmica nominal (astilla)	376 kW
Potencia térmica nominal (pellet)	376 kW
Rendimiento (astilla)	> 91%
Rendimiento (pellet)	> 91%
Altura mínima de la sala	3000 mm
Dimensiones introducción retorta (LongitudxAnchoxAltura)	2550x1100x1500 mm
Dimensiones intercambiador (LongitudxAnchoxAltura)	1250x1400x2400 mm
Peso retorta	1270 kg
Peso de los reflectarios	1060 kg
Peso Intercambiador	1600 kg
Peso seco incl. piezas accesorios	5630 kg
Capacidad de agua	590 l
Presión de servicio permitida	6 bar



iDealer

IDEALER DISTRIBUCIÓN Y
DESARROLLOS ENERGÉTICOS, S.L.
info@idealer.es

froling

**Heizkessel- und Behälterbau GesmbH
A-4710 Grieskirchen, Industriestr. 12**

AUT: Tel +43 (0) 7248 606 • Fax +43 (0) 7248 606-600
GER: Tel +49 (0) 89 927 926-0 • Fax +49 (0) 89 927 926-219
E-mail: info@froeling.com • Internet: www.froeling.com